

  **Phil Jones Bass**

**PJB SUPER FLIGHTCASE
OWNER'S MANUAL**



Phil Jones Bass/PJB 製品 日本総代理店

 **JES International, Inc.**

〒470-0112 愛知県日進市藤枝町小山 711-1
TEL:0561-72-9801 FAX:0561-72-9804 www.jes1988.com

まずお読み下さい

- SUPER FLIGHTCASEをご購入頂きありがとうございます。
- SUPER FLIGHTCASEをご使用の前に、このマニュアルをよくお読みください。
- 開梱後、本体にダメージなどがないかご確認ください。もしダメージなどが認められる場合、お買い上げの販売店に報告してください。
- 外箱などの梱包材は保存してください。

警告



誤操作や誤使用により感電する恐れがあります。

- ヒーターやストーブなど、熱源の近くに置かないでください。
- この取扱説明書で指定された電源以外での使用は避けてください。
- 安全のために、長時間ご使用にならない時はコンセントから電源コードを抜いてください。
- アースは正しく取ってください。
- 正しいレーティングのヒューズをお使いください。



使用上の注意事項。

- 装備されているファンや通風孔を塞ぐ場所での使用は避けてください。
- 以下の場合にはご使用をおやめください：
 1. 目に見える損傷がある場合。
 2. 飲み物、雨などの湿気にさらされた場合。
 3. 電源ケーブル、スピーカーケーブルに損傷がある場合。これらの症状が認められた際にはリペアショップにご相談ください。

SUPER FLIGHTCASE / 概要

SUPER FLIGHTCASE のように軽くて用途が広くパフォーマンスの高いアンプは他にないでしょう。非常に独創的な2つの特許を申請中です。スピーカーには、今までの蓄積されたノウハウをベースに開発とテストを重ね、新開発のデジタルアンプと同じく新開発のネオジウムマグネットを使用したネオパワースピーカーを採用しました。

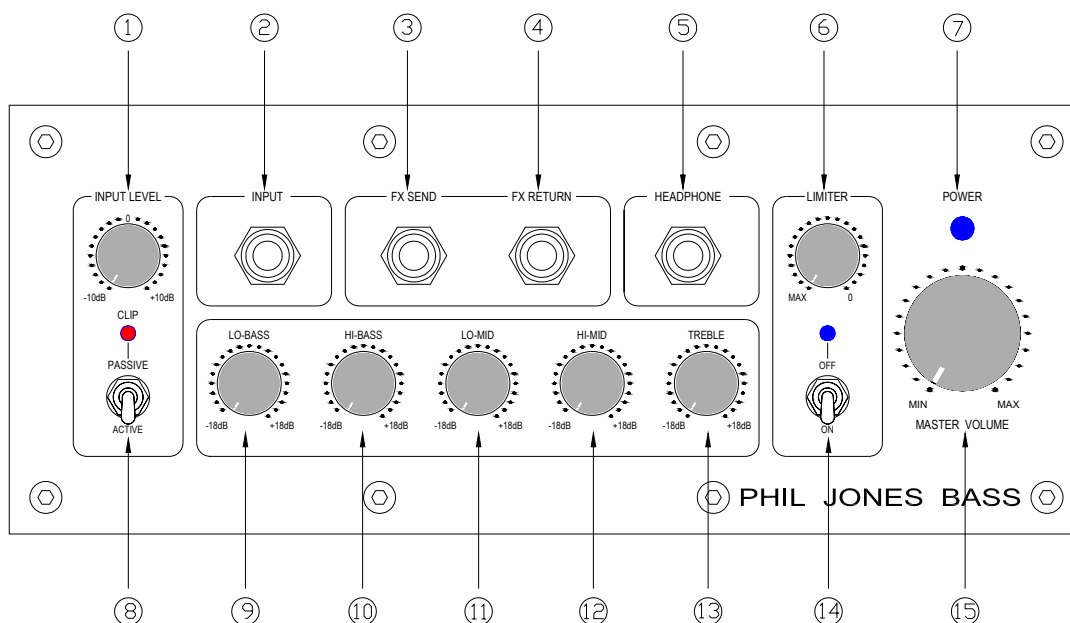
新開発の6個の 5”ネオパワースピーカーは実際のヒアリングだけでなくコンピューターでのサウンド解析も行い低域は5弦のオープンBも難なく再生するだけでなく全域に渡るハーモニクスと倍音の解像度を高めました。前方にある4つのスピーカーは音楽の聞き手用、上に向かったスピーカーはプレイヤーのモニター用、音量と音質を失わずに可聴範囲が広いのが最大の特徴です。

製品の注意事項や機能をご理解の上、末永くご愛用ください。

主な特徴

- アクティブ/パッシブ入力切り替え
- 5バンド・グラフィック・イコライザー
- XLRバランス・アウトとグラウンド・リフト
- プロテクション回路
- 超低ノイズ・プリアンプ回路
- 250Watt RMSアンプ

フロント・パネル解説



フロント・パネル解説

1. インプット・レベルコントロール

使用するベースによって異なる入力レベルの設定をするレベルコントロール

2. インプット・ジャック

ベースにつなげたシールドを入力するインプット・ジャック

3. エフェクトセンド・ジャック

エフェクターを使用する時のインプット・ジャック

4. エフェクトリターン・ジャック

エフェクターを使用する時のアウトプットジャック

5. ヘッドフォーン

1/4"のステレオヘッドフォーン用ジャックです。

ヘッドフォーン使用時は、スピーカーから音は出ません

6. コンプレッション調節ノブ

リミッターの掛かり具合をコントロールします。コンプレッション率は3:1。プレイ・スタイルや入力楽器の出力レベルに合わせて調節してください。

7. 電源インジケータ

電源オンの状態で青色のLEDが点灯します。

8. パッシブ/アクティブ入力スイッチ.

パッシブかアクティブ入力を選択するためのスイッチです。

<パッシブ>

高感度・高インピーダンス入力(450mV/ 4.7MΩ)。アクティブ回路を持たないベース用で、古いスタイルのベースに適しています。高インピーダンス・ピックアップにマッチしており、パッシブ・ベースの持つ周波数やダイナミック・レンジを忠実に再現します。

<アクティブ>

アクティブ回路を持つベース用の低感度入力(1.4V)。現代のハイエンド・ベースが持つS/N比の高さと電気信号の伝達性を重視した入力です。

9. Low Bass EQコントロール

4弦ベースのEやA、5弦ベースのB, E, Aなどの基音となる50Hz前後のEQコントロール

10. High Bass EQコントロール

4弦や5弦ベースのDやGの160Hz前後のEQコントロール

11. Low Mid EQコントロール

中域の630Hz前後のEQコントロール

12. High Mid EQコントロール

2.5kHz前後のEQコントロール

13. Treble EQコントロール

12kHz前後のEQコントロール

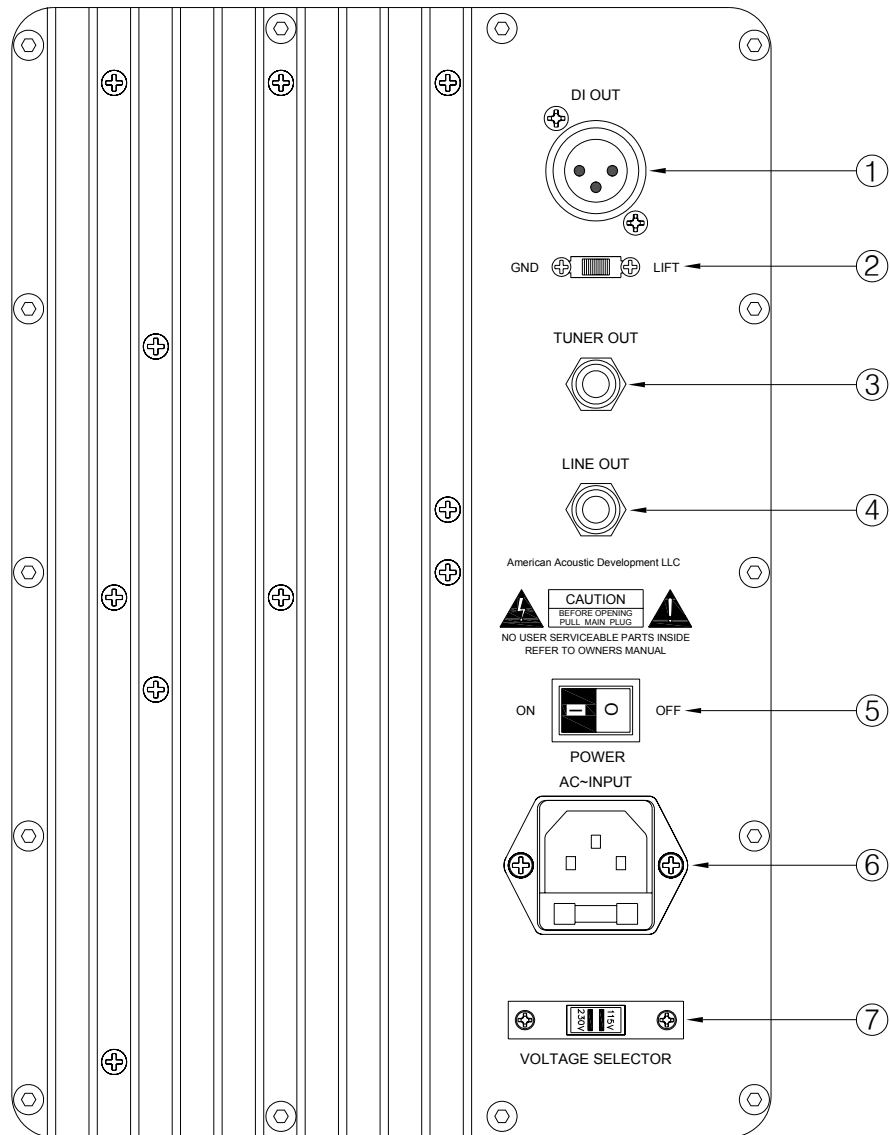
14. リミッター・オン/オフ・スイッチ

リミッターを使うかバイパスするかを選択するためのスイッチです。

15. マスターボリューム・コントロール

スピーカー及び背面のライン・アウトに送られる出力を決定するマスターボリュームです。不要なノイズや破損の可能性を避けるため、ベースを使用する前後は必ずボリュームを下げてください。

バック・パネル解説図



バック・パネル解説

1. XLR出力ソケット

レコーディング・コンソールやミキシング・コンソールに直接接続するための超低インピーダンス（200 オーム）のバランス・アウトです。SUPER FLIGHTCASE 自体のボリュームで音量をコントロールすることは出来ません。但しベースまたはその他の入力機器のボリュームを変えると DI 出力は変わります。

2. グランド・リフト・スイッチ

グランド・ソケットを解除し、グランド・ループなどによるハムノイズなどに有効です。

3. チューナー・アウトプット

チューナーを接続できます。また追加用ライン・アウトとしてもご使用いただけます。

4. ライン・アウト

他のベースアンプにつなぐ時に使用します。

5. 電源オン・オフ・スイッチ

メインの電源スイッチです。長時間ご使用にならない時はコンセントから電源コードを抜いてください。

6. AC電源ソケット／ヒューズ

AC 電源に接続するためのソケットで、電源ケーブルには必ず 3 極プラグで 3 アンペア@250 ボルト以上の物を使用してください。ヒューズには、2.5 アンペア/110-120V の 3/4 ｲﾝｽﾞローブロー・ヒューズをご使用ください。(1 アンペア/220-240V)

7. AC電源電圧セレクター

電源電圧の切り替えをします。日本国内で使用する場合は 115V で使用してください。

(ヨーロッパ等 220-240V で使用する際には必ず 230V 側に切り替えて使用してください。)

使用方法とポジショニング

ベースを接続する前にアンプのボリュームを下げてください

SUPER FLIGHTCASE は、最適な動作温度を保つために一定の空気の流れを必要とします。それが得られないと内部に組み込まれている熱保護回路が作動し、自動的に電源を切る場合があります。この回路は熱と出力トランジスターとパワーサプライの電流量に対して働きます。交流電圧は電気需要により、地域及び時刻で変化します。さらに SUPER FLIGHTCASE は強制冷却を使用するので、アンプ内の温度は室温により多少変化します。

SUPER FLIGHTCASEの設置場所

演奏する場所のサイズで音色が変化するのは周知の事実ですが、これは演奏する部屋の音響特性がスピーカーから出る低音の波長に影響を与えるためです。低音波は大きいため、壁によって反射する音波との間で相互干渉を起こします。そのため、ある音が余計大きく聞こえたり全く聞こえなかったりするわけです。

下記に基音となるベースの開放弦の周波数と波長を記します。

F# string	24Hz	46 feet (13.85m)
B string	31Hz	36 feet (10.84m)
E string	41Hz	27 feet (8.13m)
A string	55Hz	20 feet (6.02m)
D string	73Hz	15 feet (4.52m)
G string	98Hz	11 feet (3.31m)
C string	130Hz	9 feet (2.71m)

この表によると、たとえばスピーカーが壁から5フィート（約1.5m）離れていたとすると、開放のA弦が本来持つ重さが損なわれるでしょう。何故なら、壁によって反射した音の波長が開放A弦の波長のちょうど半分になるからです。

スピーカーを、演奏する部屋のどこに設置するかが音色を決める上で非常に重要になります。壁に近ければ低音域が増幅されるし、コーナーに設置すればさらにその傾向は強まります。

演奏する部屋の広さも低音の深さを決定する面で非常に大きな影響を与えます。聴衆に遠ければ低音は弱く聞こえます。これはアンプの問題ではなく、物理的な問題なのです。

ディープでパワフルなベース音を出すには、SUPER FLIGHTCASE を床に置き、背面が部屋のコーナーに向くよう設置するといいいでしょう。

ベーシストにとって、低音域のコントロールは常に頭痛の種であり、スピーカーから出る音と壁に反射して起こる音との相互干渉は部屋の大きさによっても左右されるのです。

リミッターのセッティング

ベースアンプにとってリミッターは必需品というわけではありませんが、ベースのキャラクターやプレイ・スタイルをスムーズにするためには有効な道具であるといえます。SUPER FLIGHTCASEのリミッターは3：1のプリセット・コンプレッション・レートを持っていますので、効果的にダイナミック・レンジを狭めることができます。まずコンプレッション・コントロール（#6）を右いっぱいセットしリミッターのスイッチ（#14）をONにしてください。ベースを弾きながらコントロール（#6）を左に回していくと青のLEDが点滅し始めますので、リミッターが効いていることを確認できます。お好みに合わせてこのコントロールを調整してください。

(注)右いっぱいフラット。左回りで徐々に効き始めます。

SUPER FLIGHTCASEの運搬と保管

SUPER FLIGHTCASEは、車で運搬する際にはケースや丈夫なカバーで覆っておけば、落としたり何かが落ちてきた場合にも安心です。

SUPER FLIGHTCASEの保管は、湿気が少なくできれば室温に近い場所で行ってください。-20度以下、または40度以上の場所には放置しないでください。濡れてしまった場合は決して電源を入れないでください。

(注)長期間ご使用にならない時は必ずコンセントから電源コードを抜いてください。

SPECIFICATIONS

Speaker

Computer Optimized Vented Enclosure

Speaker Frequency Response: 40Hz – 15 KHz

Speaker Compliment: 6 x 5inch proprietary, extended-range drivers

Speaker Sensitivity: 94dB/W/M

Internal Speaker Impedance: 6 Ω

Dimensions: 320 x 525 x 400 (mm)

Weight: 15 Kg

Amplifier

PJB 250watt, Class A/B amplifier with digital switch mode power supply.

Frequency Response

Passive and Active input: 40Hz -120KHz

Low Cut Filter: 24dB/Octave at 40Hz.

Maximum Output Power

250 watts RMS

Signal to Noise Ratio

Better than 98 dB (EQ off, Volume on Full.)

Impedance

Passive Input: >4M Ω /22pF

Active Input: >100K Ω /22pF

Line Input: >75K Ω

Pre Amp Line Out: < 2K Ω

Bal. Out: <200 Ω

Levels

Passive Input: 10mV-2.5V

Active Input: 20mV-5V

Pre Amp Out: 1.2V

FX send: 1V

Bal. Line Out: Typical 600mV

Compressor / Limiter

Gain: 0dB

Compression Ratio: 3dB: 1dB

EQ CENTER FREQUENCIES

50, 160, 630, 2.5K, 12K at +/- 18dB

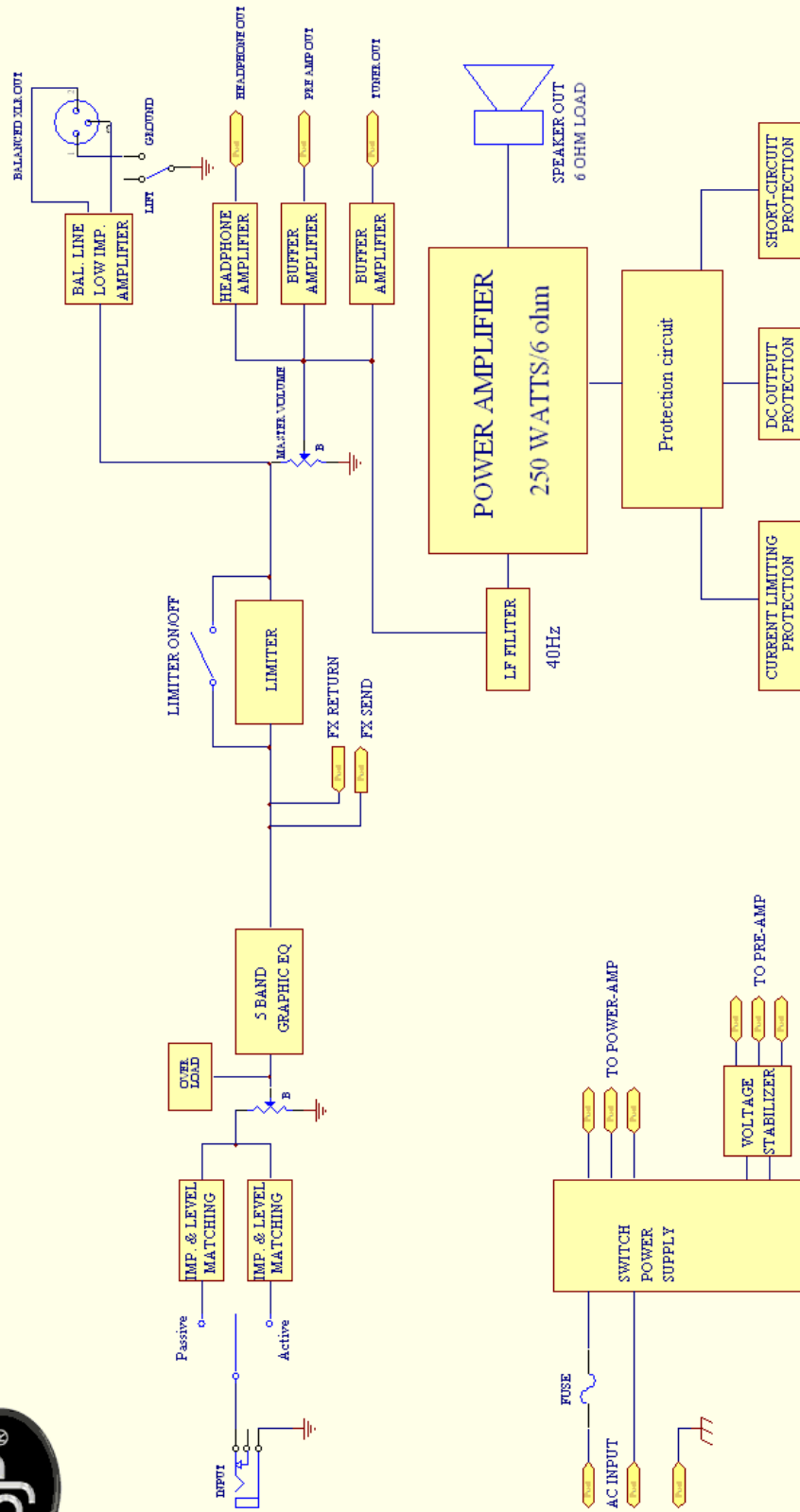
Included Parts

12 ft AC Power Cord

Allen Key



PJB SUPER FLIGHTCASE SIMPLIFIED BLOCK SCHEMATIC



PJB 製品情報
www.jes1988.com